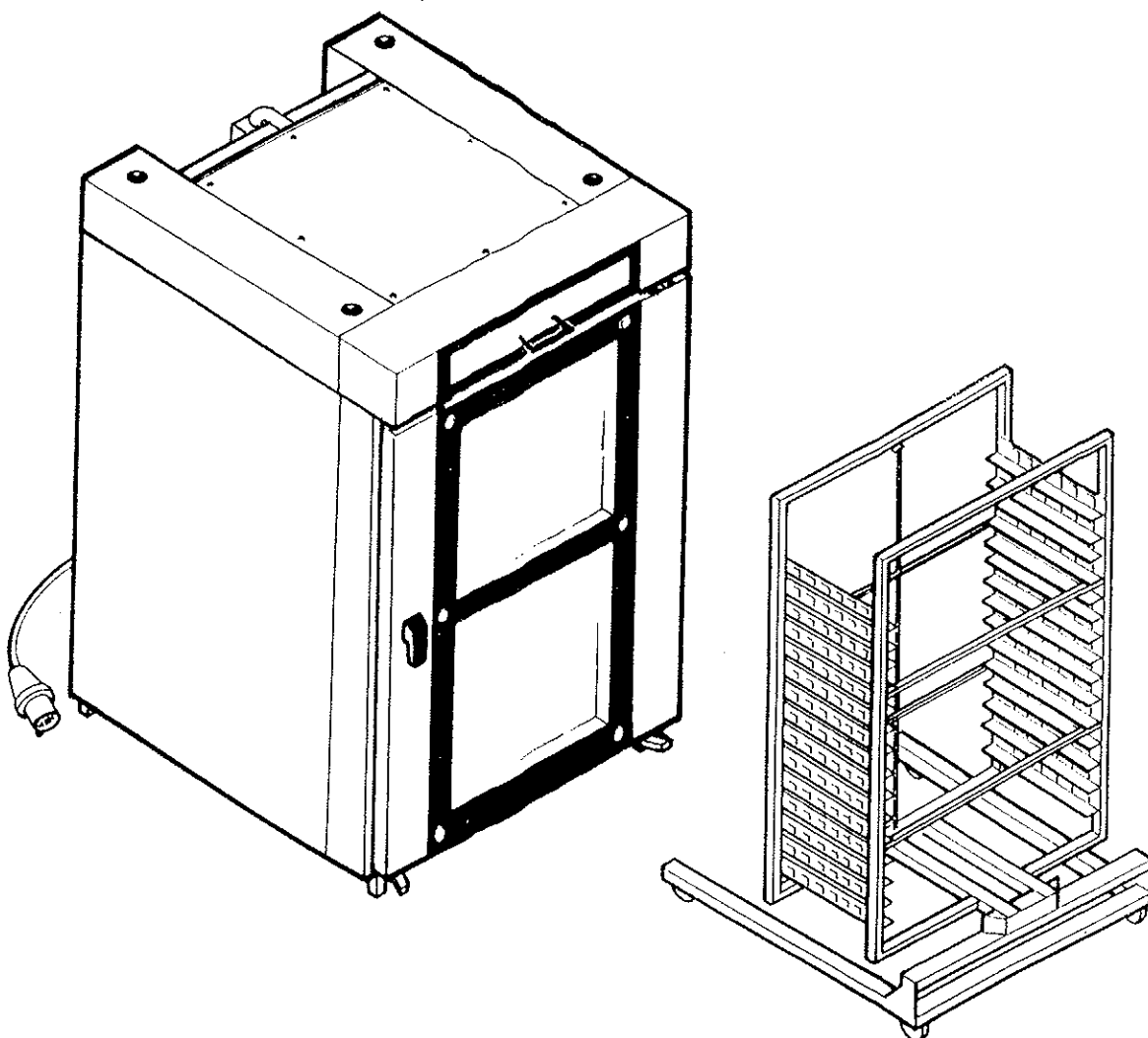


EUROMAT GS 15



Bedienungsanleitung

04/92

Montage

PRODUKT - INFORMATIONEN

Geräte Typ:

GS 15

Geräte Nr.:

Baujahr:

Geprüft:

Das Gerät wurde von der Firma **WIESHEU WIWA GmbH** nach den neuesten Erkenntnissen der Technik gefertigt. Alle Geräte die unser Werk verlassen haben, bestehen aus hochwertigen Materialien und wurden eingehend geprüft.

Kundendienstadresse

WIESHEU WIWA GmbH
Daimlerstraße 10, 71563 Affalterbach
Telefondurchwahl

Hr. Bott	07144 - 303320
Hr. Schöllhorn	07144 - 303330
Hr. Stigmond	07144 - 303340
Hr. Föll	07144 - 303350
Hr. Kropp	07144 - 303360

Fax.:	07144 - 303366
Hotline	0130 - 857350

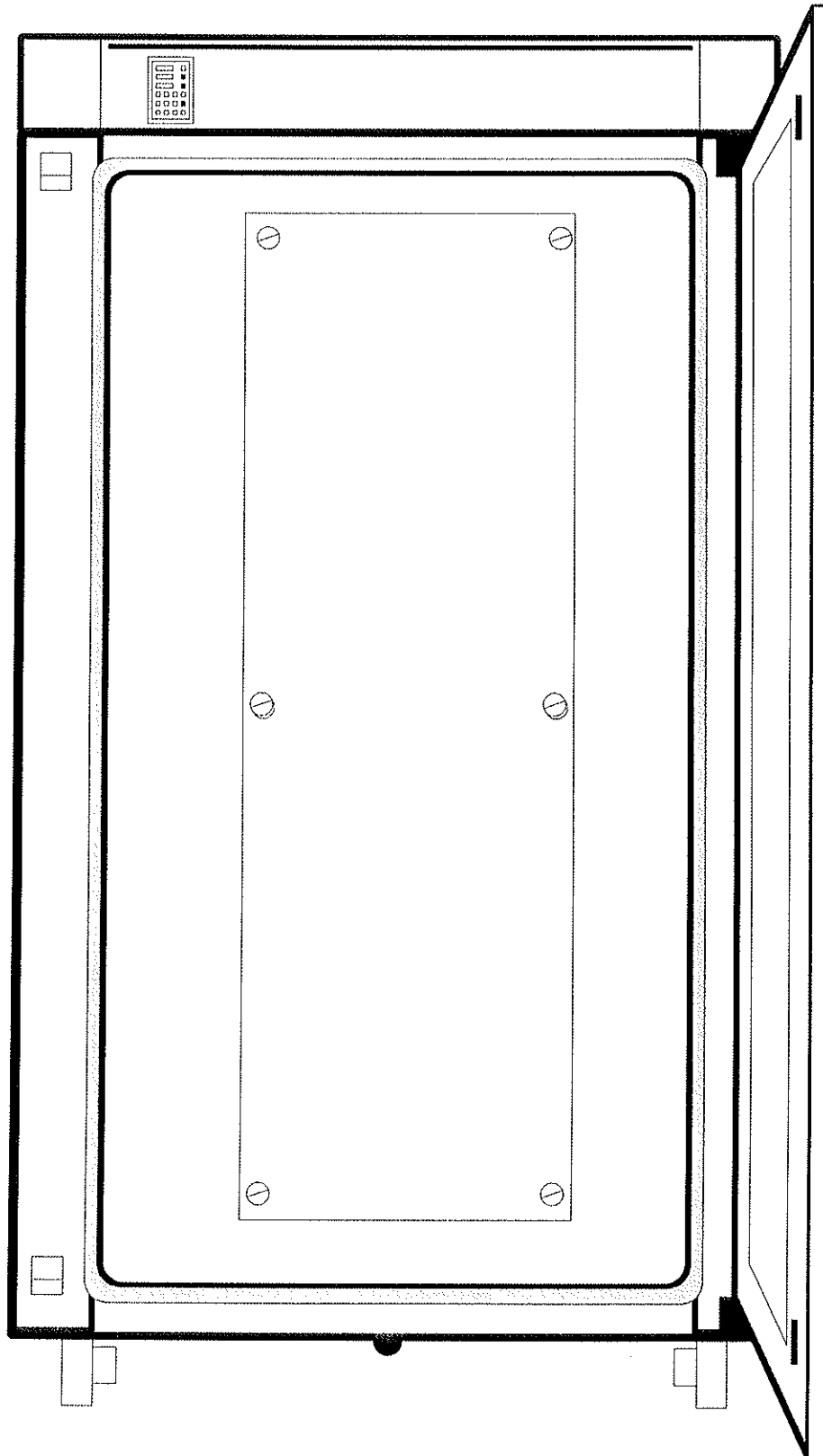
Thema	Seite
Technische Daten	1
Zusammenstellung	2
Standort/Aufstellung	3
Wasseranschluß	3
Wasserzulauf	3
Elektroanschluß	3
Einzuhaltende Instruktionen	4
Erste Inbetriebnahme	5
Erster Betrieb	5
Steuerteil Glasscheibe	5
Bedienungselemente	6
Bedienung	6
Reinigung	8
Garantie	9

Benennung	G 15
Gerätematerial	rostfreier Edelstahl
Abmessungen B/T/H	100/825/2025 mm
Gewicht	200 Kg
Türe	1 Glastür
Fassungsvermögen	1 Wagen mit 15 Blechen und Abtropfwanne 1 Verdampferwanne im GS 15
Bedienung	Tastenfeld
Stromart	380V/3/N/PE, 50 Hz
Anschlußleistung - Heizung - Lüftermotoren	2x2 KW 2x0,2 KW
Absicherung	16 A
Temperaturbereich	30°C - 60°C
Wasseranschluß	R ¾"
Arbeitsplatz bezogener Schall - Emissionswert gemessen nach DIN 45635, direkt vor dem Gerät.	65 dB (A) bei typischem Betrieb

Bestimmungsgemäße Verwendung:

Der Gärschrank GS 15 ist ausschließlich zum Gären von gängiger Backwaren als Lebensmittel bestimmt.

Gärschrank GS 15



Aufstellung/Standort

Achtung!

Das Gerät ist für Kinder unerreichbar aufzustellen.

Um eine ordnungsgemäße Funktion zu gewährleisten, müssen folgende Hinweise unbedingt beachtet werden:

1.

Der Gärschrank **GS 15** muß auf einem waagrecht, sicheren, nicht kippenden und tragfähigen Untergrund stehen. Zusätzlich ist er zum Ausrichten mit verstellbaren Gerätefüßen **1** ausgestattet.

2.

Der **GS 15** wird zu Wartungszwecken einen Meter von den Wänden abgerückt. Es ist also auf genügend Freiraum vor dem Gerät zu achten.

3.

Der Standort des Gärschrankes muß so gewählt werden, daß Fluchtwege während des Betriebes nicht behindert werden.

Wasseranschluß

Da das Gerät zu Wartungszwecken einen Meter von den Wänden abgerückt werden muß, ist der Wasseranschluß flexibel zu gestalten.

Wasserzulauf

Bei einem Leitungsdruck ab 2 bar ist ein Druckminderer einzuschalten. Ein separater, leicht zugänglicher Absperrhahn direkt neben dem Gerät ist von Vorteil. Um Schäden durch Verkalken der Wasserinstallationen (Wasserzulauf **GS 15**) zu vermeiden, sollte ein Wasseraufbereitungsgerät in den Kreislauf integriert werden. Etwa 6 Härtegrade sollten dabei erreicht werden. Der **GS 15** hat oben hinter dem Steuergehäuse einen R 3/4"-Wasseranschluß **2** mit integriertem Schmutzsieb. Hier ist der Druckschlauch mit Überwurfmutter anzuschließen.

Vorsicht!

Wasseranschlußschlauch nie geknickt verlegen!

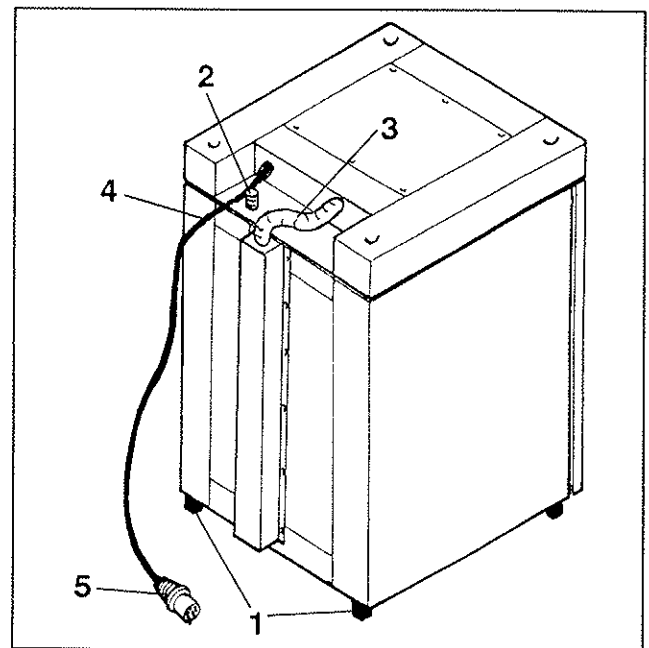
Elektroanschluß

Wichtig!

Bei der Elektroinstallation sind die örtlichen Vorschriften zu beachten!

1.

Die Kabelverbindung zwischen Gärschrank und Steuerung erfolgt über einen Schlauch **3**, der neben dem Wasseranschluß **2** aus dem Gehäuse kommt und hinten ins Steuergehäuse führt.



2.

Der elektrische Anschluß des Gärschrankes erfolgt über das montierte Kabel **4** mit Cekon-Stecker **5** (3/N/PE, 50 Hz, 380 V) an eine entsprechende Steckdose.

Achtung!

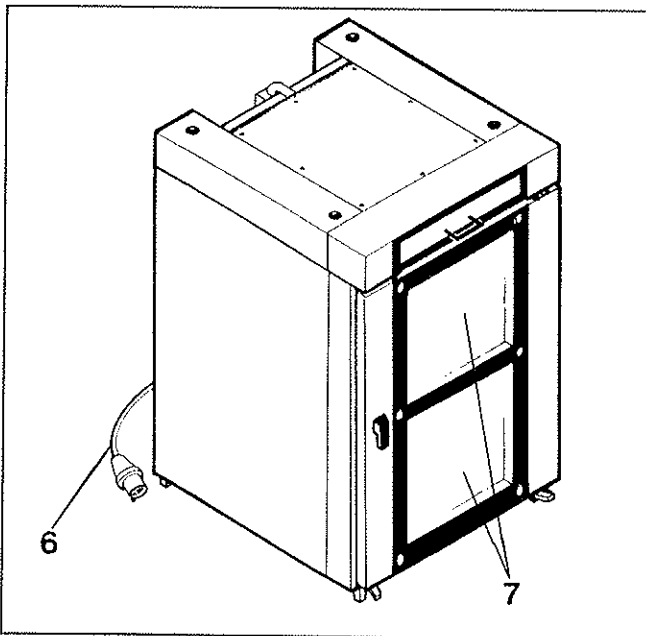
Die Absicherung der von Ihnen gewählten Steckdose muß gewährleistet sein. Sonst besteht bei Überlastung Brandgefahr.

Alle montierten Anschlüsse dürfen nur von einem autorisierten Fachmann verändert werden (Länge, Stecker...).

Obwohl der Gärschrank **GS 15** von **WIESHEU** einfach zu bedienen ist, müssen Sie sich und Ihr Personal mit diesem Gerät und seinen Anwendungsmöglichkeiten vertraut machen.

Die nachfolgenden Instruktionen sind unbedingt zu befolgen:

Lesen Sie die Bedienungsanleitung vor Inbetriebnahme des Gärschranks sorgfältig durch. Verwenden Sie das Gerät nur für den in der Bedienungsanleitung beschriebenen Gebrauch.



Achtung!

Nicht eingewiesene Personen dürfen das Gerät nicht bedienen. Achten Sie also auf die Einweisung Ihres Bedienpersonals.

Beim Transport oder späteren Gebrauch beschädigtes Gerät darf nicht in Betrieb genommen werden. Das gilt besonders für Schäden an der Kabelzuführung 6 und der Glasscheibe 7. Benachrichtigen Sie bei Beschädigungen sofort den Kundendienst.

Der Gärschrank EUROMAT ist nur zum Gären von Lebensmittel zugelassen.

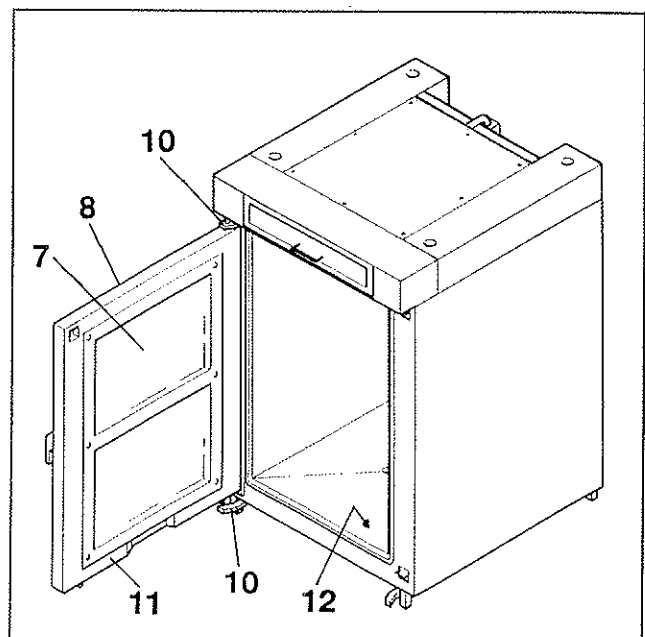
Für optimale Leistung und Sicherheit des Gerätes müssen die Innenseiten der Tür **8** sowie

die Dichtung **9** frei sein von jeglichen Speise- und Fettrückständen. Deshalb sollten Sie sie in regelmäßigen Abständen mit einem milden Reinigungsmittel abwaschen, dann abspülen und trocknen. Niemals kratzende Scheuermittel oder Scheuermittel verwenden.

Achtung!

Ein schadhaftes Gerät darf nicht benutzt werden. Die Tür muß gut schließen. Besonders folgende Teile müssen in Ordnung sein; sie dürfen also weder lose noch verbogen oder gar gebrochen sein:

1. Tür 8 (Scheibe 7)
2. Scharniere 10
3. Türdichtung 9
4. Türinnenseite 11
5. Heizspiralen 12
6. Wasseranschluß
7. Elektroanschluß



Bei Beanstandungen ist der Kundendienst einzuschalten. Sie dürfen das Gerät auf keinen Fall selber reparieren.

Es darf nur von Fachleuten (Kundendienst) gewartet oder repariert werden.

Vor der ersten Inbetriebnahme

Vorsicht Brandgefahr!

Sämtliche Schutzfolien sind zu entfernen. Fremdteile auf dem oder im Gerät sowie in der Nähe des Gerätes sind zu entfernen.

Das Anbringen von Werbung u.ä. (Folien, Papier etc.) am Gerät ist zu unterlassen.

Erster Betrieb

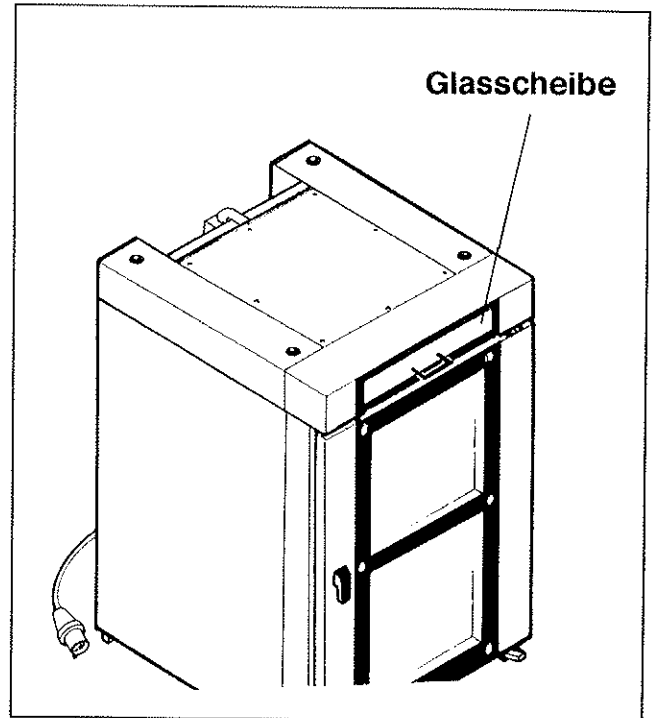
Aus hygienischen und gesundheitlichen Gründen ist eine sorgfältige Reinigung des Gärschrankes vor der ersten Inbetriebnahme zu empfehlen.

Vorsicht Stromschlaggefahr!

Beim **GS 15** dürfen die Außenflächen nie tropfnaß gereinigt werden. Hierfür sind nicht-scheuernde Trockenputzmittel zu verwenden. Dasselbe gilt für alle elektrischen Bedienungselemente.

Wichtig!

Das Gerät läuft nur mit eingestellter Zeit und geschlossener Tür.



Steuerteil Glasscheibe

Achtung!

Die Steuerteilglasscheibe ist nach jedem Bedienvorgang am Tastaturfeld zu schließen, sonst besteht Glasbruchgefahr.

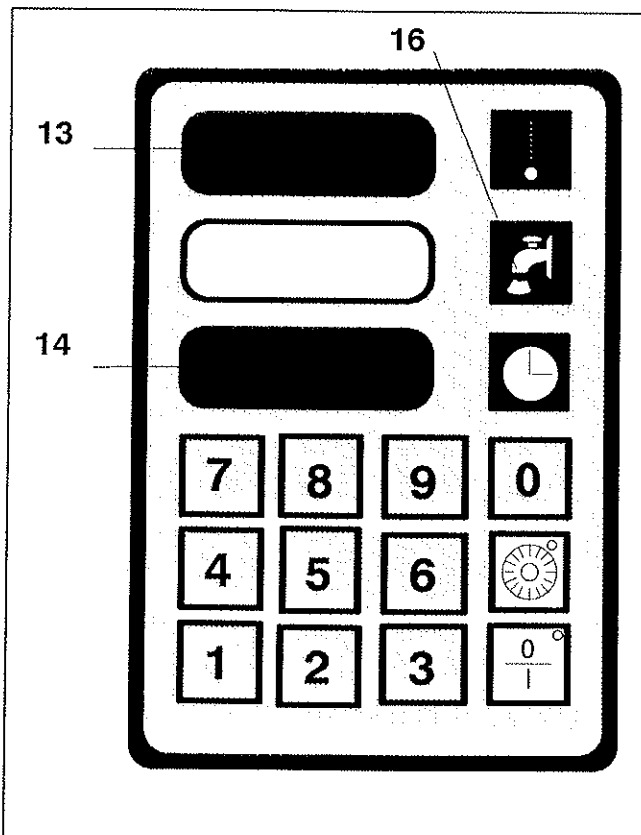
Bedienungselemente am GS 15

Ein-/Aus-Taste

Leuchtmeldung im Auszustand. Beim Einschalten melden sich die Anzeigen 13 + 14.

Umluftbetrieb

Leuchtmeldung im Betriebszustand.



Temperatureinstellung

Taste betätigen, Temperaturfeld beginnt zu blinken, danach gewünschte Temperatur über Nummerntasten eingeben und mit Taste sichern.

Zeiteinstellung

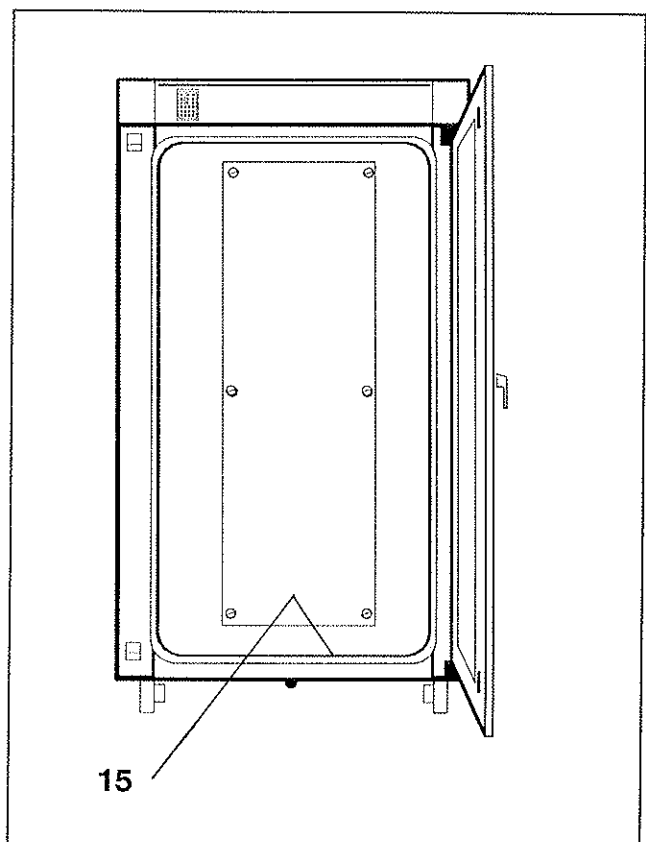
Vorgehensweise wie bei Temperatureinstellung.

Wasserstandsregulierung

Solange die Taste betätigt wird, fließt Wasser in die Verdampfungswanne des Gärraums.

Bedienung des GS 15

1. Die Steuerung des **GS 15** erfolgt über das Drucktastenfeld des Steuerteils.
2. Schalten Sie das Gerät durch Drücken des Ein-/Aus-Schalters am Steuerteil ein.
3. Öffnen Sie die Türen des **GS 15**. Vergewissern Sie sich, daß die Verdampfungswanne **15** in den Gärschrank eingeschoben ist.
4. Drücken Sie die Taste **16** für die Wasserstandsregulierung. Solange Sie die Taste gedrückt halten, läuft Wasser in die Verdampfungswanne.



Achtung!

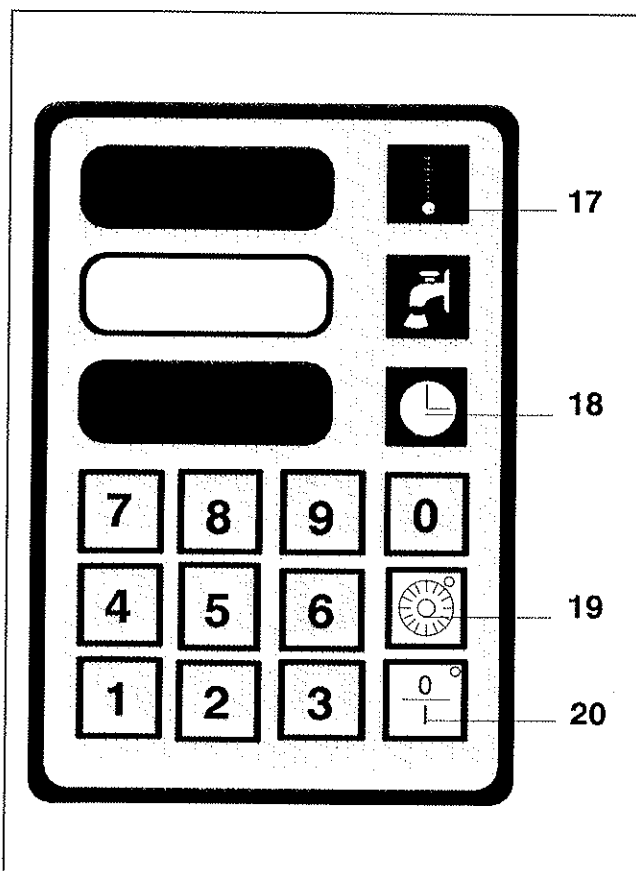
Wanne nicht zum Überlaufen bringen! 1 cm Wasserhöhe reicht.

5.

Drücken Sie die Temperatur-Einstelltaste. Die Temperatur-Anzeige links neben der Taste beginnt zu blinken. Geben Sie über die Zahlentastatur die gewünschte Temperatur ein. Sichern Sie den eingestellten Wert durch erneutes Drücken der Temperatur-Einstelltaste **17**.

Achtung!

Die Bestätigung (das Sichern) einer Eingabe erfolgt beim **GS 15** durch erneutes Drücken der entsprechenden Einstelltaste.



6.

Drücken Sie die Zeit-Einstelltaste **18**. Die Zeit-Anzeige links neben der Tür beginnt zu blinken. Geben Sie über die Zahlentastatur die gewünschte Zeit ein. Sichern Sie diesen Wert durch erneutes Drücken der Zeit-Einstelltaste.

7.

Drücken Sie die Umluftbetrieb-Taste **19**. Mit dem Anlaufen des Motors startet das Programm.

8.

Nach Beendigung der Gärzeit schaltet der **GS 15** ab und informiert Sie darüber mit einem Summton. Mit dem Ein-/Aus-Schalter **20** schalten Sie Gerät und Summton aus.

Reinigung des GS 15

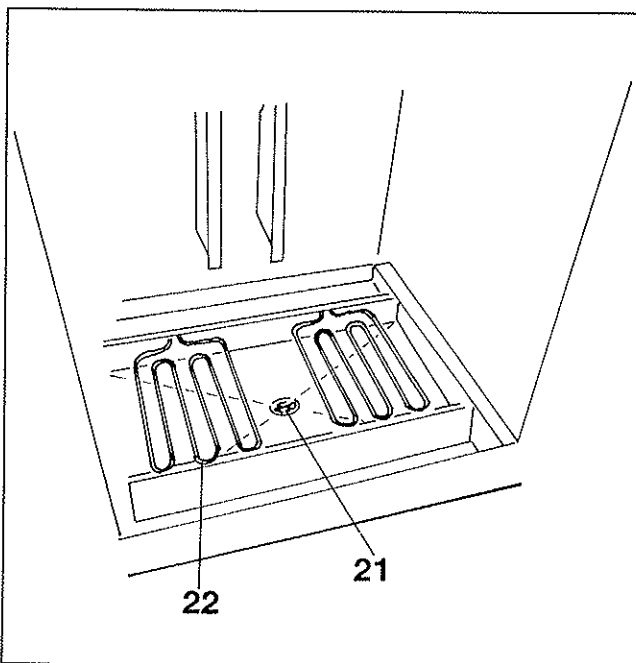
Achtung!

Schalten Sie den Gärschrank aus, bevor Sie ihn reinigen. Vorsicht! Stromschlaggefahr!

Aus hygienischen Gründen müssen Sie das Innere Ihres Gärschrankes von Zeit zu Zeit reinigen.

Dazu ist es nötig, den Wagen mit Gärblechen und Abtropfwanne herauszufahren und die Verdampfungswanne aus dem Gärschrank zu entnehmen.

In der Mitte des Bodenbleches ist über einem Sieb ein Abflußstopfen mit Flügelmutter eingeschraubt. Nach Herausdrehen des Abflußstopfens **21** können Sie den Innenraum des **GS 15** mit Ihrem Wasserschlauch reinigen.



Achtung! Verbrennungsgefahr!

Die Verdampfungswanne sowie der Boden des Innenraumes und die darunter befindlichen Heizspiralen **22** müssen abgekühlt sein!

Achtung!

Benutzen Sie zum Reinigen keine scharfkantigen Gegenstände!

Verwenden Sie zur Reinigung des **GS 15** nur milde Reinigungsmittel, niemals kratzende Scheuermittel oder -pulver.

Als Reinigungsmittel empfehlen wir den **WIESHEU**-Backofenreiniger:

FIX SAUBER

Über 80% biologisch abbaubar

Nicht brennbar

Hautverträglich

Nahezu geruchlos

Erhältlich im Bedarfsfachhandel in folgenden Größen:

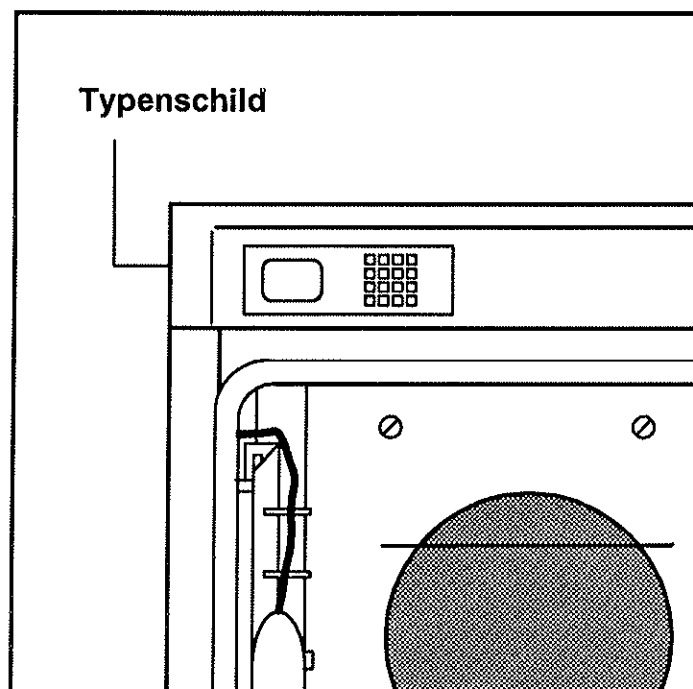
1	kg	Kunststoff-Flasche	Best.-Nr. 57105
5	kg	Kunststoff-Kanister	Best.-Nr. 57076
10	kg	Kunststoff-Kanister	Best.-Nr. 57077

Garantie

Die Firma WIESHEU WIWA GmbH übernimmt für das Gerät 12 Monate Garantie. Die Garantie erstreckt sich auf Material- bzw. Fertigungsfehler, die bei einer normalen Beanspruchung auftreten. Ausgeschlossen sind solche Teile, die durch unsachgemäße Behandlung oder falsche Bedienung ausgefallen sind. In der Garantieleistung sind Folgeschäden ausgeschlossen. Die Garantie beginnt mit dem Tag der Auslieferung (Lieferscheindatum).

Was Sie bei einem Garantiefall unbedingt beachten sollten:

- a) Bitte teilen Sie uns Ihre Gerätenummer mit (Gerätenummer befindet sich auf dem Typenschild)
- b) Bitte reinigen Sie Ihr Gerät, bevor der Garantiefall behoben wird.
- c) Geben Sie uns ein Stichwort, welche Beanstandungen Sie haben.



EG-Konformitätserklärung
im Sinne der EG-Maschinenrichtlinie 89/392/EWG/Anhang IIA

Hiermit erklären wir, daß die nachfolgend bezeichnete Geräte aufgrund Ihrer Konzipierung und Bauart sowie in der von uns in Verkehr gebrachten Ausführung den einschlägigen grundlegenden Sicherheits- und Gesundheitsanforderungen der EG-Richtlinien entspricht.
Bei einer nicht mit uns abgestimmten Änderung des Gerätes verliert diese Erklärung ihre Gültigkeit.

Produktlinie	EUROMAT
Bezeichnung des Gerätes	Heißluftbackofen / Heißluftbackofen + Gärschrank
Gerätetyp wie in der Bedienungsanleitung beschrieben und folgende Gerätetypen.	B 4 M; B 4 S; B 4 C; B 6 M; B 6 S; B 6 C; B 8 M; B 8 S; B 8 C; (Wahlweise auch mit Gärschrank) GS 8/16 M oder GS 8/16 S; B 15 M; B 15 S; B 15 C; (ohne Gärschrank); M 8 M; M 8 S; M 8 C; M 16 M; M 16 S; M 16 C; M 28 M; M 28 S; M 28 C.
GS-Zeichen Nr. (Nur Heißluftbackofen ohne Gärschrank).	92276, 92279
Einschlägige EG-Richtlinien	EG-Maschinenrichtlinien (89/392EWG) i.d.F.91/368/EWG EG-Niederspannungsrichtlinie (73/23/EWG) EG-Richtlinie Elektromagnetische Verträglichkeit
Angewandte harmonisierte Normen, insbesondere	(EN 60335-1 und EN 60335-2-42) DIN EN 292, Sicherheit von Maschinen, Geräten und Anlagen DIN EN 60 204.1, elektrische Ausrüstung für
Angewandte nationale Normen und technische Spezifikationen insbesondere:	VEG 1, VBG 5, VBG 77
Die GS - Prüfungen wurden von der Prüf- und Zertifizierungsstelle des Fachausschusses für Nahrung- und Genußmittel durchgeführt.	
Datum/Hersteller-Unterschrift:	28. Januar 1997 
Angaben zum Unterzeichner:	Karlheinz Wiesheu (Geschäftsführer)

Bei der Erstellung von Texten und Grafiken wurde mit der größtmöglichen Sorgfalt vorgegangen. Trotzdem können Fehler nicht ausgeschlossen werden.

Wir sind Ihnen für Hinweise auf eventuelle Text- und Grafikfehler dankbar.

Alle Rechte vorbehalten, auch die fotomechanische Wiedergabe und Speicherung in elektronischen Medien.

WIESHEU WIWA GmbH
Daimlerstraße 10
71563 Affalterbach

Printed in Germany

Technische Änderungen, die dem Fortschritt und der Qualitätsverbesserung dienen, behalten wir uns vor.